

# Reguladores de aire

312132F



**Instrucciones importantes de seguridad.**

Lea todas las advertencias e instrucciones de este manual. Guarde las instrucciones.

Ref. pieza	Descripción	Entrada	Salidas	Empuñadura	Presión de entrada máxima psi (MPa, bar)	CFM máximo a 50 psi (0,34 MPa, 3,4 bar)
234389	Regulador de aire con manómetro, con autoalivio	1/4 pulg. npt(m)	1/4 pulg. npt(f)	perilla	160(1,1, 11)	22 CFM
234434	Regulador de aire con manómetro, con autoalivio	1/4 pulg. npt(m)	1/4 pulg. npt(f)	perilla	160(1,1, 11)	35 CFM
234390	Miniregulador de aire con manómetro	1/4 pulg. npt(f)	1/4 pulg. npt(f)	perilla	160(1,1, 11)	22 CFM
						<b>a 100 psi (0,7 MPa, 7 bar)</b>
234391	Regulador de aire con 2 salidas reguladas, 1 salida sin regular	3/8 pulg. npt(f)	1/4 pulg. npt(f)	Conexión en Te	175(1,2, 12)	50 CFM
234392	Regulador de aire con 3 salidas reguladas	3/8 pulg. npt(f)	1/4 pulg. npt(f)	Conexión en Te	175(1,2, 12)	50 CFM
234393	Regulador de aire 234391 con manómetro y válvula de cierre, 1 salida regulada, 1 salida sin regular	3/8 pulg. npt(m)	1/4 pulg. npt(f)	Conexión en Te	160(1,1, 11)	50 CFM
234394	Regulador de aire 234392 con manómetro y válvula de cierre, 2 salidas reguladas	3/8 pulg. npt(m)	1/4 pulg. npt(f)	Conexión en Te	160(1,1, 11)	50 CFM

PROVEN QUALITY. LEADING TECHNOLOGY.

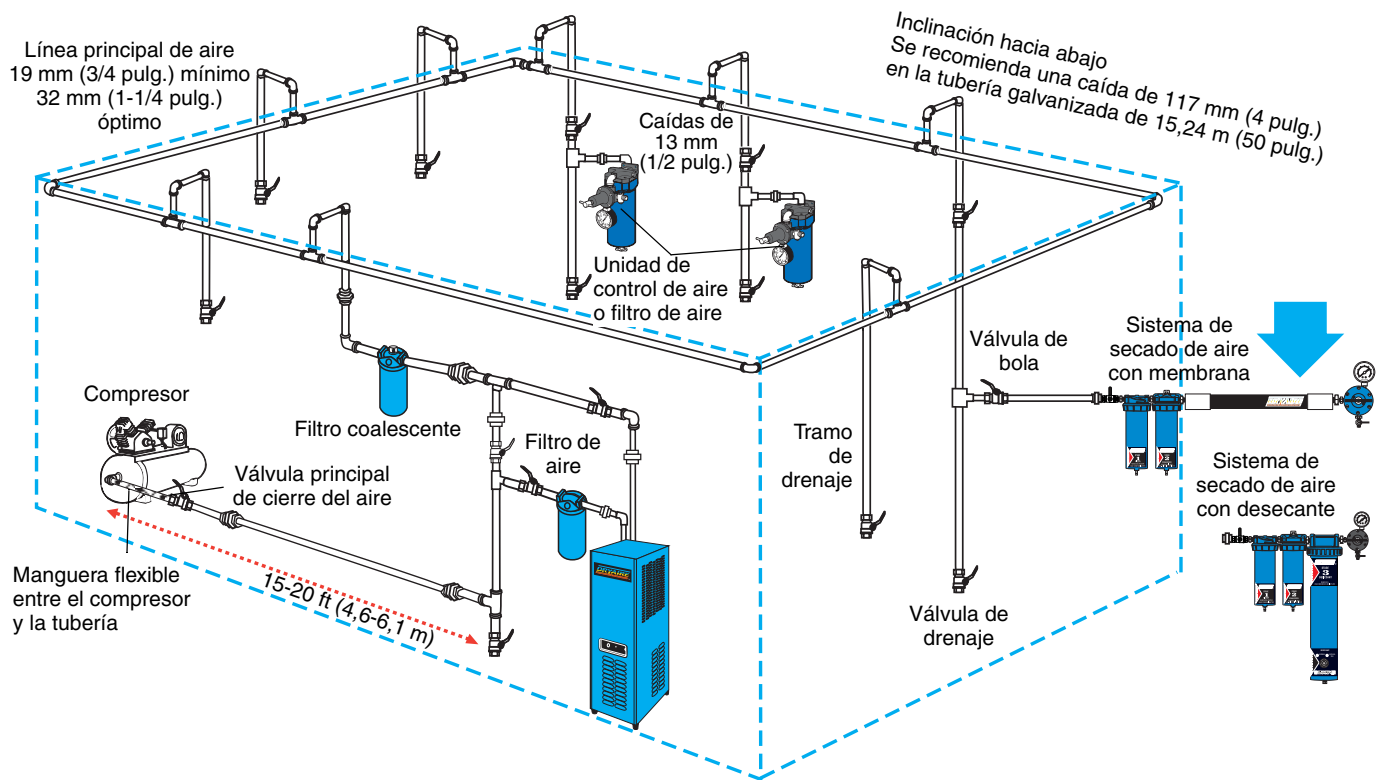
## Instalación

Antes de instalar los componentes de la línea de aire, pase aire comprimido por la tubería para eliminar la suciedad. Asegúrese de que el aire que va al regulador está limpio. El funcionamiento errático o la pérdida de regulación suele estar causada por la presencia de suciedad en el regulador.

Aplique, muy ligeramente, producto para tuberías o cinta selladora, y sólo en las roscas macho. Coloque el regulador lo más cerca posible del equipo al que está destinado regular.

Instale una válvula neumática principal de cierre corriente arriba de los controles de aire para aislar éstos durante el servicio del sistema.

## Disposición de las tuberías de aire en el taller




- La tubería de la línea principal de aire no debería ser más pequeña que el tamaño de la salida del compresor.
- Para enfriar el aire se requiere un mínimo de 7,62 m (25 ft.) desde el compresor hasta la salida del primer filtro [15,24 m (50 ft.) óptimo]


<b>Recomendaciones mínimas del tamaño de la tubería</b>			
<b>Compresor</b>		<b>Línea principal de aire</b>	
<b>CV</b>	<b>CFM</b>	<b>Longitud ft (m)</b>	<b>Tamaño pulg. (mm)</b>
1-1/2 - 2	6 - 9	Cualquiera	3/4 (19)
3 - 5	12 - 20	Hasta 200 (61)	3/4 (19)
		Más de 200 (61)	1 (25,4)
5 - 10	20 - 40	Hasta 100 (30,5)	3/4 (19)
		Más de 100-200 (30,5-61)	1 (25,4)
		Más de 200 (61)	1-1/4 (31,8)
10 - 15	40 - 60	Hasta 100 (30,5)	3/4 (19)
		Más de 100-200 (30,5-61)	1-1/4 (31,8)
		Más de 200 (61)	1-1/2 (38,1)

		<b>Caída de presión de aire por la manguera, según la longitud e ID de la manguera</b> Temperatura = 68° F					
	<b>Presión entrada</b>	<b>4 ft (1,22 m)</b>	<b>10 ft (3,05 m)</b>	<b>15 ft (4,6 m)</b>	<b>20 ft (6,1 m)</b>	<b>25 ft (7,62 m)</b>	<b>50 ft (15,24 m)</b>
<b>DI manguera de aire 1/4 pulg. (6,4 mm)</b>							
psi (kPa, bar) SCFM (ft <sup>3</sup> /min)	40 (276, 2,8)	6 (41, 0,4) 14	8 (55, 0,6) 10	9,5 (66, 0,7) 9	11 (76, 0,8) 8	12,75 (88, 0,9) 8	24 (165, 1,7) 8
	50 (345, 3,4)	7,5 (52, 0,5) 17	10 (69, 0,7) 12	12 (83, 0,8) 11	14 (97, 1) 10	16 (110, 1,1) 9	28 (193, 1,9) 9
	60 (414, 4,1)	9 (62, 0,6) 20	12,5 (86, 0,9) 14	14,5 (100, 1) 12	16,75 (115, 1,2) 11	19 (131, 1,3) 11	31 (214, 2,1) 10
	70 (483, 4,8)	10,75 (74, 0,7) 22	14,5 (100, 1) 16	17 (117, 1,2) 14	19,5 (134, 1,3) 13	22,5 (155, 1,6) 12	34 (234, 2,3) 11
	80 (552, 5,5)	12,25 (84, 0,8) 25	16,5 (114, 1,1) 18	19,5 (134, 1,3) 16	22,5 (155, 1,6) 15	25,5 (176, 1,8) 14	37 (255, 2,6) 12
	90 (621, 6,2)	14 (97, 1) 28	18,75 (129, 1,3) 20	22 (152, 1,5) 17	25,25 (172, 1,7) 16	29 (200, 2) 15	39,5 (169, 2,7) 12
<b>DI manguera de aire 5/16 pulg. (7,9 mm)</b>							
psi (kPa, bar) SCFM (ft <sup>3</sup> /min)	40 (276, 2,8)	2,25 (16, 0,2) 15	2,75 (19, 0,2) 10	3,25 (22, 0,2) 9	3,5 (24, 0,2) 8	4 (28, 0,3) 8	8,5 (59, 0,6) 8
	50 (345, 3,4)	3 (21, 0,2) 19	3,5 (24, 0,2) 12	4 (28, 0,3) 11	4,5 (31, 0,3) 10	5 (34, 0,3) 9	10 (69, 0,7) 9
	60 (414, 4,1)	3,75 (26, 0,3) 22	4,5 (31, 0,3) 15	5 (34, 0,3) 13	5,5 (38, 0,4) 11	6 (41, 0,4) 11	11,5 (79, 0,8) 10
	70 (483, 4,8)	4,5 (31, 0,3) 26	5,25 (36, 0,4) 17	6 (41, 0,4) 15	6,75 (47, 0,5) 13	7,25 (50, 0,5) 12	13 (90, 0,9) 12
	80 (552, 5,5)	5,5 (38, 0,4) 30	6,25 (43, 0,4) 19	7 (48, 0,5) 17	8 (55, 0,6) 15	8,75 (60, 0,6) 14	14,5 (100, 1) 13
	90 (621, 6,2)	6,5 (45, 0,4) 34	7,5 (52, 0,5) 22	8,5 (59, 0,6) 19	9,5 (66, 0,7) 17	10,5 (72, 0,7) 16	16 (110, 1,1) 14



## Ajuste de la presión

						
No exceda la presión máxima de entrada de aire especificada para el equipo. La sobrepresurización podría causar la ruptura de los componentes y ocasionar graves lesiones.						

Gire los botones en sentido de las agujas del reloj para aumentar la presión de aire, y en sentido contrario a las agujas del reloj para reducirla.

 Pulse el botón de los reguladores de aire ref. pieza 234389 y 234390 para bloquear sus ajustes de presión.

## Procedimiento de descompresión

						
Para evitar lesiones, libere la presión de aire y de fluido antes de inspeccionar, limpiar o reparar el equipo.						

A continuación se ofrece un procedimiento de descompresión básico. Asegúrese de seguir el procedimiento de descompresión específico indicado en el manual de la pistola de pulverización y/o del equipo de suministro de fluido.

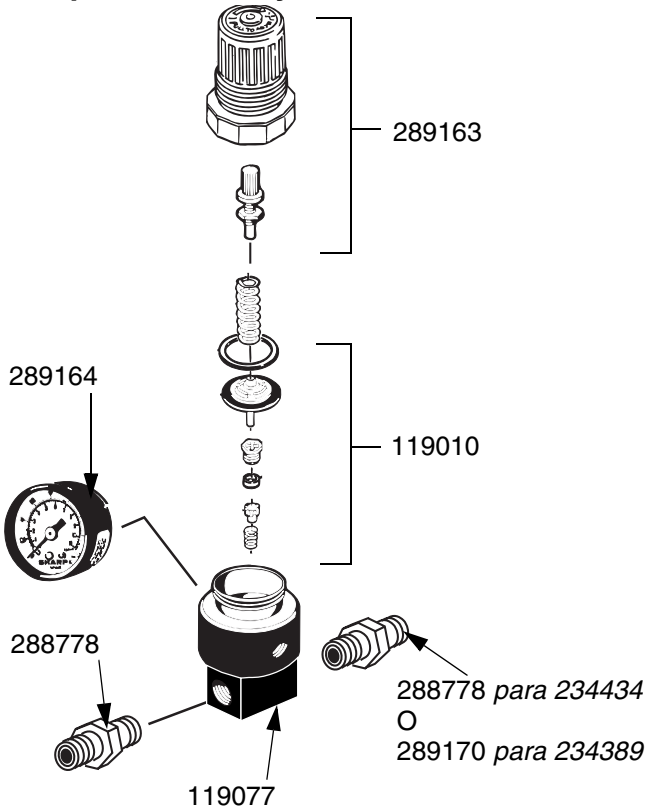
1. Cierre la válvula de cierre de aire principal.
2. Dispare la pistola o la válvula dispensadora y abra todas las válvulas de drenaje para liberar la presión.

## Reparación

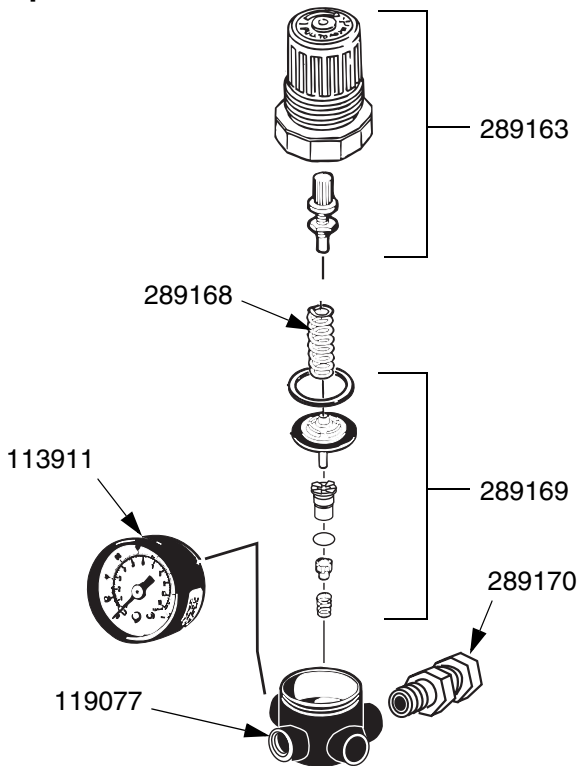
1. Siga **Procedimiento de descompresión**, más arriba.
2. Desmonte el regulador. Consulte los diagramas de **Piezas**.
3. Lave las piezas con jabón casero y agua o con alcohol desnaturalizado.
4. Seque las piezas con un trapo limpio, suave y seco. Utilice aire comprimido para eliminar la suciedad y los contaminantes del cuerpo del regulador.
5. Inspeccione todas las piezas en busca de daños o signos de desgaste.
6. Vuelva a montar el regulador.

# Piezas

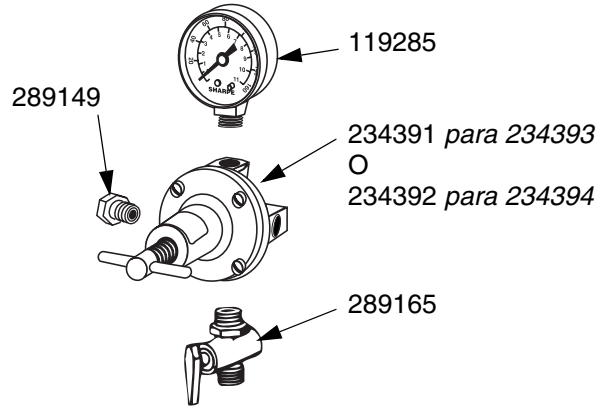
## Ref. pieza 234389 y 234434



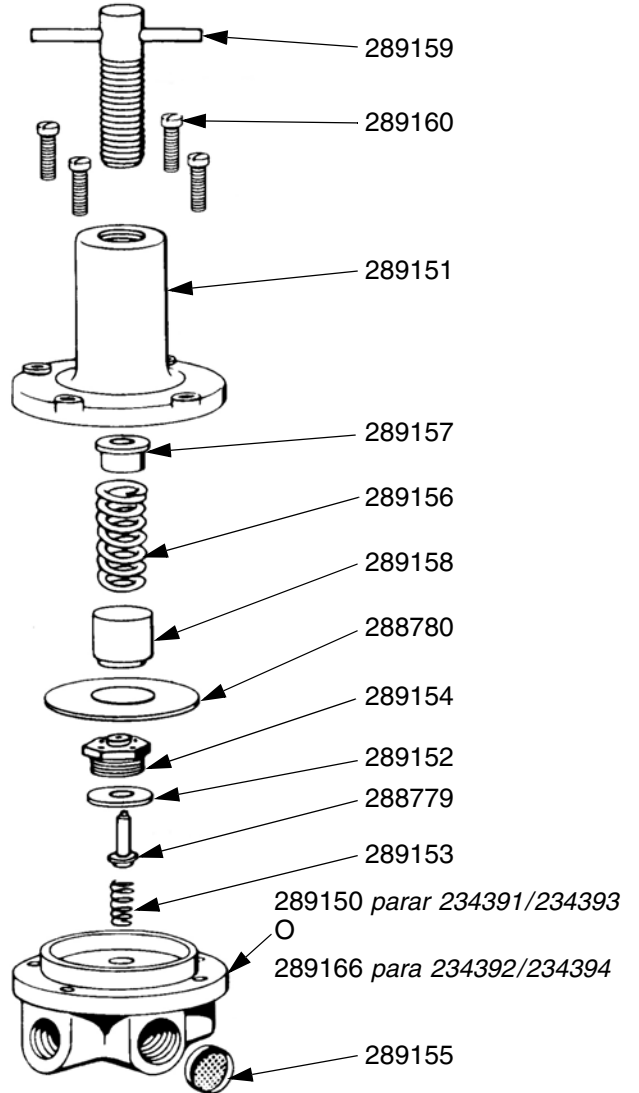
## Ref. pieza 234390



## Ref. pieza 234393 (1 salida regulada, 1 salida sin regular) y 234394 (2 salidas reguladas)



## Ref. pieza 234391 (2 salidas reguladas, 1 salida sin regular) y 234392 (3 salidas reguladas)



\*Kit de reparación 289167 disponible para los modelos 234391 y 234392.

# Garantía de Graco

Graco warrants all equipment referenced in this document which is manufactured by Graco and bearing its name to be free from defects in material and workmanship on the date of sale to the original purchaser for use. With the exception of any special, extended, or limited warranty published by Graco, Graco will, for a period of twelve months from the date of sale, repair or replace any part of the equipment determined by Graco to be defective. This warranty applies only when the equipment is installed, operated and maintained in accordance with Graco's written recommendations.

This warranty does not cover, and Graco shall not be liable for general wear and tear, or any malfunction, damage or wear caused by faulty installation, misapplication, abrasion, corrosion, inadequate or improper maintenance, negligence, accident, tampering, or substitution of non-Graco component parts. Nor shall Graco be liable for malfunction, damage or wear caused by the incompatibility of Graco equipment with structures, accessories, equipment or materials not supplied by Graco, or the improper design, manufacture, installation, operation or maintenance of structures, accessories, equipment or materials not supplied by Graco.

This warranty is conditioned upon the prepaid return of the equipment claimed to be defective to an authorized Graco distributor for verification of the claimed defect. If the claimed defect is verified, Graco will repair or replace free of charge any defective parts. The equipment will be returned to the original purchaser transportation prepaid. If inspection of the equipment does not disclose any defect in material or workmanship, repairs will be made at a reasonable charge, which charges may include the costs of parts, labor, and transportation.

**THIS WARRANTY IS EXCLUSIVE, AND IS IN LIEU OF ANY OTHER WARRANTIES, EXPRESS OR IMPLIED, INCLUDING BUT NOT LIMITED TO WARRANTY OF MERCHANTABILITY OR WARRANTY OF FITNESS FOR A PARTICULAR PURPOSE.**

Graco's sole obligation and buyer's sole remedy for any breach of warranty shall be as set forth above. The buyer agrees that no other remedy (including, but not limited to, incidental or consequential damages for lost profits, lost sales, injury to person or property, or any other incidental or consequential loss) shall be available. Any action for breach of warranty must be brought within two (2) years of the date of sale.

**GRACO MAKES NO WARRANTY, AND DISCLAIMS ALL IMPLIED WARRANTIES OF MERCHANTABILITY AND FITNESS FOR A PARTICULAR PURPOSE, IN CONNECTION WITH ACCESSORIES, EQUIPMENT, MATERIALS OR COMPONENTS SOLD BUT NOT MANUFACTURED BY GRACO.** These items sold, but not manufactured by Graco (such as electric motors, switches, hose, etc.), are subject to the warranty, if any, of their manufacturer. Graco will provide purchaser with reasonable assistance in making any claim for breach of these warranties.

In no event will Graco be liable for indirect, incidental, special or consequential damages resulting from Graco supplying equipment hereunder, or the furnishing, performance, or use of any products or other goods sold hereto, whether due to a breach of contract, breach of warranty, the negligence of Graco, or otherwise.

## **PARA LOS CLIENTES DE GRACO QUE HABLAN ESPAÑOL**

Las partes reconocen haber convenido que el presente documento, así como todos los documentos, notificaciones y procedimientos judiciales emprendidos, presentados o establecidos que tengan que ver con estas garantías directa o indirectamente, estarán redactados en inglés.

# Graco Phone Numbers

**TO PLACE AN ORDER**, contact your Graco distributor or call to identify the nearest distributor.

**Phone:** 612-623-6921 **or Toll Free:** 1-800-328-0211, **Fax:** 612-378-3505

*All written and visual data contained in this document reflects the latest product information available at the time of publication.  
Graco reserves the right to make changes at any time without notice.*

This manual contains Spanish. MM 309924

**Graco Headquarters:** Minneapolis  
**International Offices:** Belgium, China, Japan, Korea

**GRACO INC. P.O. BOX 1441 MINNEAPOLIS, MN 55440-1441**

**www.graco.com**

312132F

Rev. 8/2007